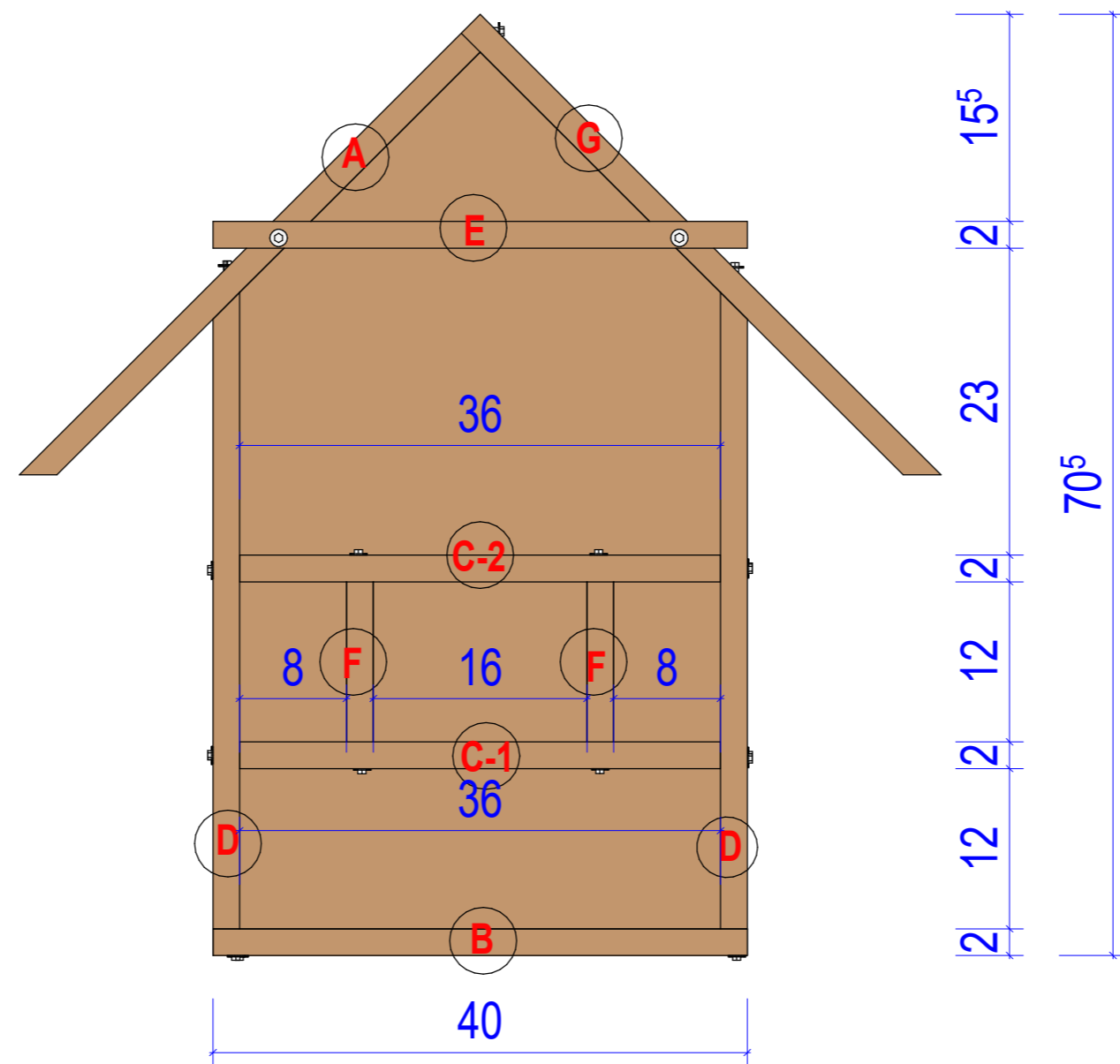
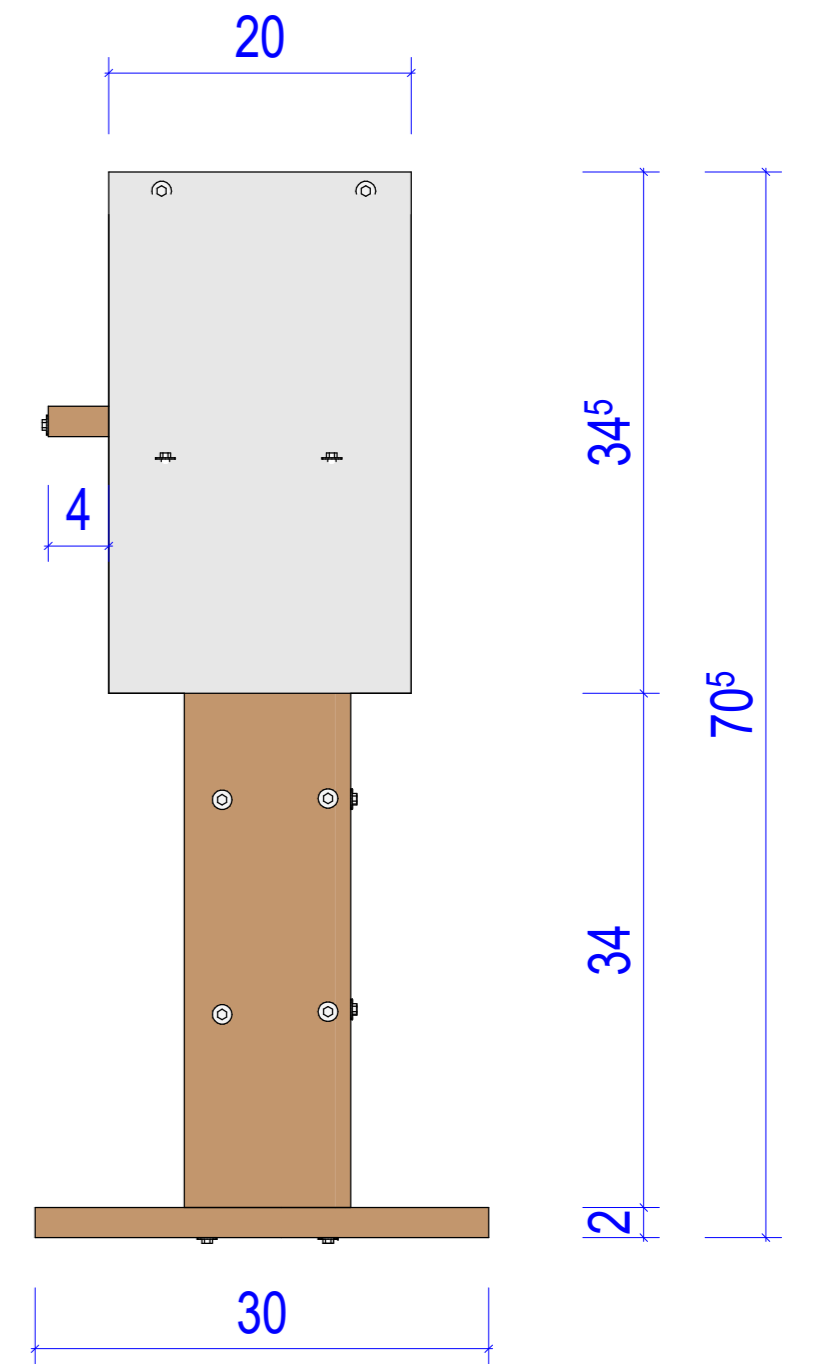


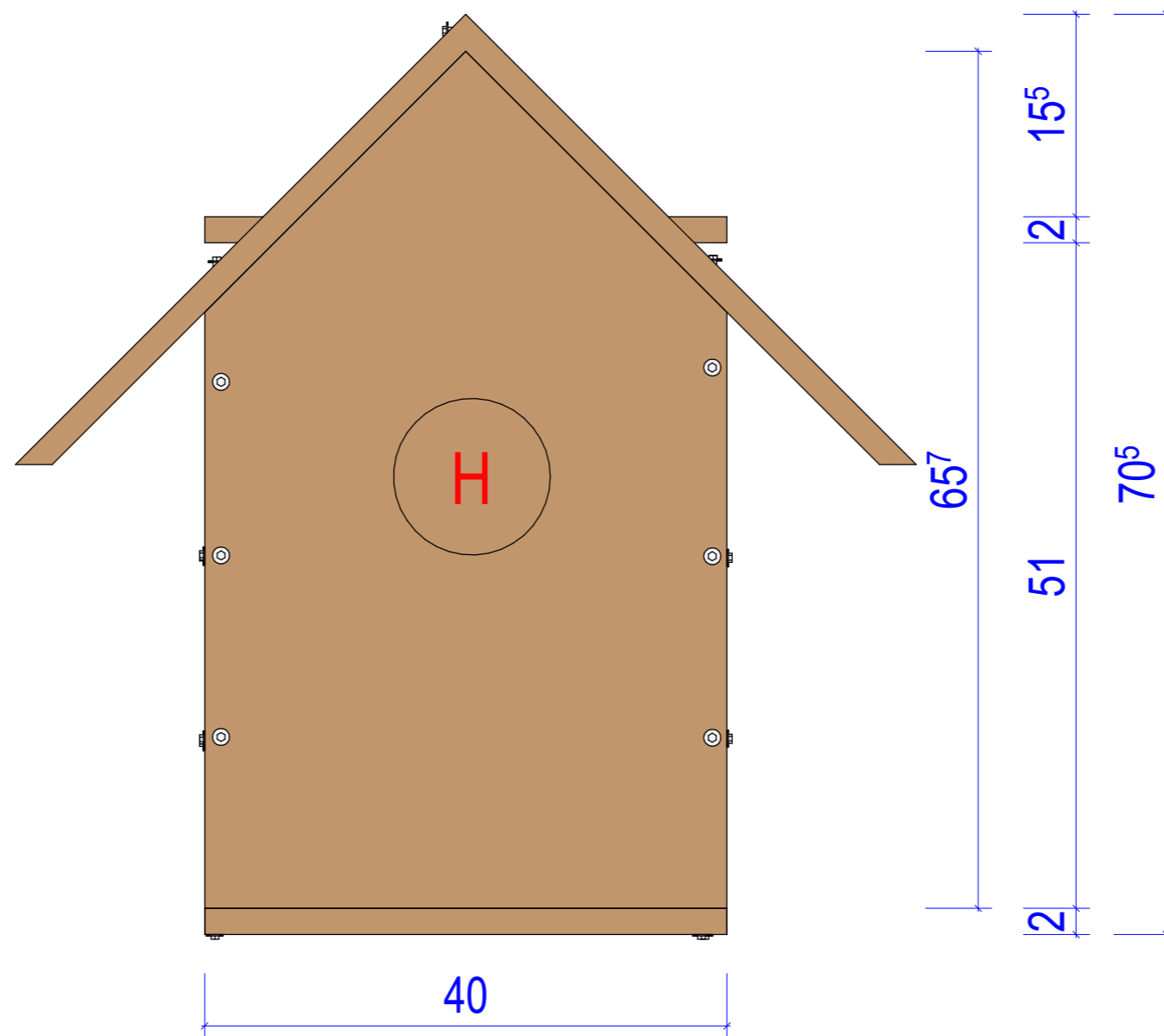
Ostansicht  
M 1:5



Nordansicht  
M 1:5



Westansicht  
M 1:5



Südansicht  
M 1:5

0,594 x 0,420 = 0,25 m²

<b>Bienenhotel</b>				<b>Gemeinde Fürth, FB III Bauen und Umwelt</b> Hauptstraße 19 64658 Fürth 06253-2001 E-Mail
Ansichten		1:5		
PROJ-NR: 2018_01	PLAN-NR: AP-04	DATUM: 10.03.2021	GEZ: j.Alsebaai	
H:\Bienenhotel\Hotel.rvt				
DER AUSFÜHRENDE IST VERPFLICHTET, ALLE BESTANDSMASSE UND PLANKNOTEN VOR ARBEITSBEGINN ZU ÜBERPRÜFEN. DIESE ZEICHNUNG IST UNSER GEISTIGES EIGENTUM UND UNTERLIEGT DEM URHEBERRECHT. EINE VERVIELFÄLTIGUNG, AUSHÄNDIGUNG AN DRITTE PERSONEN ODER ÜBERLASSUNG AN KONKURRENZFIRMEN IST UNTERSAGT.				